

Olympus Mini

GUIA DE CONSULTA RÁPIDA

IMPORTANTE

Este Guia de Consulta Rápida é apenas um lembrete dos controlos e do seu funcionamento. É de extrema importância que, antes de utilizarem o veículo de recolha de resíduos, todos os operadores:

- Frequentem um curso de formação reconhecido relativamente à utilização segura do veículo.
- Leiam, compreendam e respeitem todas as instruções, avisos e advertências mencionados no Manual do Operador Olympus Mini.

PRECAUÇÕES DE SEGURANÇA

PT No. 47812B8

Proibido

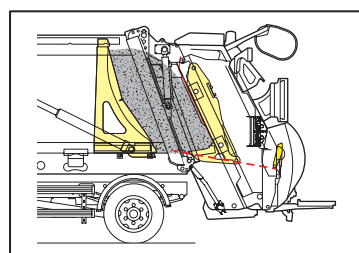
COLOCAR A MÃO NO INTERIOR DA CUBA

MEXER NO INTERIOR DOS CONTENTORES

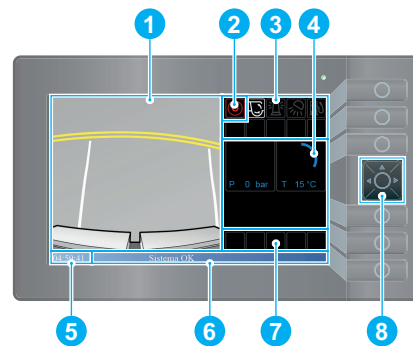
CONDUZIR COM CONTENTORES COLOCADOS NO ELEVADOR

CARREGAR RESÍDUOS

Advertência:
Não encha a tremonha em demasia ao carregar resíduos.



DISPOSIÇÃO E CONTROLOS NO ECRÃ



Quando é apresentada uma função de controlo no ecrã, este fica dividido em oito áreas de informação:

1. Imagem proveniente da câmara traseira.
2. Estado do corpo da caixa (ligado/desligado).
3. Funções dos ícones.
4. Temperatura e pressão do óleo hidráulico.
5. Tempo.
6. Estado do sistema e mensagens de erro.
7. Pictogramas de aviso.
8. Cursor e botão de seleção.

ENERGIZAÇÃO DO PAINEL DE CONTROLO



Utilize o cursor para percorrer os menus e carregue no centro do botão para selecionar opções.

Ligue a ignição do veículo.
O ecrã do corpo da caixa liga-se, e o LED verde pisca.



1. Em seguida, o ecrã mostrará o ícone do corpo da caixa desligado.



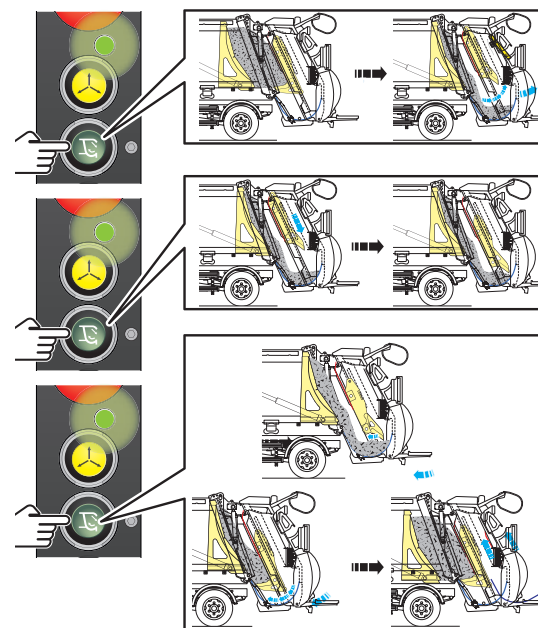
2. Girar a chave do corpo da caixa para a posição de ligado.



3. O ícone do corpo da caixa ligado será apresentado.

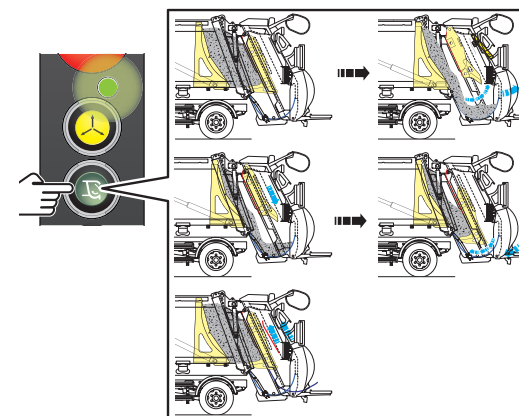
SISTEMA ABERTO E DISPOSITIVO DE ELEVAÇÃO DO CONTENTOR DO LIXO ABERTO

1. Verifique se a área da cuba está desobstruída.
2. Carregue e solte o botão de pressão "Iniciar ciclo de compactação".
 - A placa de compressão abre-se e para.
3. Carregue e mantenha carregado o botão de pressão "Iniciar ciclo de compactação".
 - A placa de transporte desce e, em seguida, para.
4. Carregue e mantenha carregado o botão de pressão "Iniciar ciclo de compactação". Quando a placa de compressão começar a fechar-se, solte o botão de pressão "Iniciar ciclo de compactação".
 - A placa de compressão continua a fechar-se, e a placa de transporte sobe automaticamente.



DISPOSITIVO DE ELEVAÇÃO DO CONTENTOR DO LIXO FECHADO

1. Verifique se a área da cuba está desobstruída.
2. Carregue e solte o botão de pressão "Iniciar ciclo de compactação".
 - O mecanismo de compactação executa um ou mais ciclos completos e para.



DESCARREGAR RESÍDUOS



AVISO:
ASSEGURE-SE DE QUE SABE A ALTURA DO SEU VEÍCULO COM A CUBA E O DISPOSITIVO DE ELEVAÇÃO DO CONTENTOR DO LIXO (SE EQUIPADO) LEVANTADOS.

Controlos da cabine

Para selecionar os controlos da cabine, siga os passos abaixo.



1. Selecione a opção "Menu de descarga" no menu pendente.
2. Selecione os controlos da cabine.

Quando se selecionam os controlos da cabine, ficam disponíveis as seguintes opções:



1. Elevar a cuba.
2. Baixar a cuba para 1 metro.
3. Ejetar a placa de compressão.
4. Retrair a placa de compressão.
5. Cubo livre.

Ciclos de desobstrução da cuba de 1 a 5



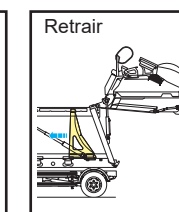
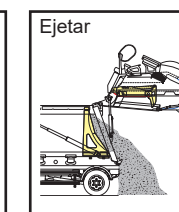
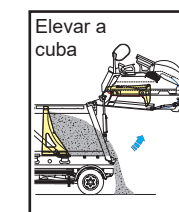
Quando a cuba alcança a altura máxima, o mecanismo de compactação automaticamente um ou mais ciclos para que a tremonha da cuba fique sem resíduos. O número de ciclos que o mecanismo de compactação completa corresponde ao número que é apresentado a branco no pictograma.

Controlos externos do corpo da caixa

Para selecionar a opção de cuba livre, siga os passos abaixo.

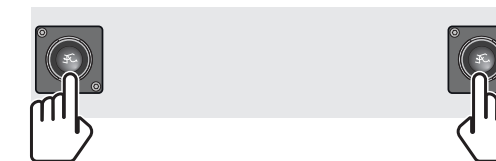


1. Selecione a opção "Menu de descarga".
2. Selecione os controlos do corpo da caixa. Quando o corpo da caixa é apresentado a verde, significa que a opção do corpo da caixa está selecionada. Carregue no botão que se encontra no meio do cursor para alternar entre os controlos da cabine e os controlos externos do corpo da caixa.
3. Para voltar ao menu principal, selecione a seta de retroceder.

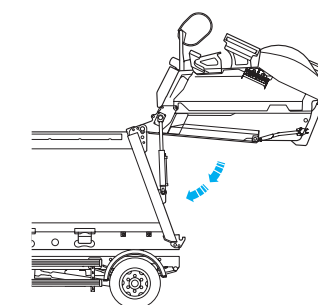


Quando se selecionam os controlos externos do corpo da caixa no ecrã, estes controlos ficam ativados.

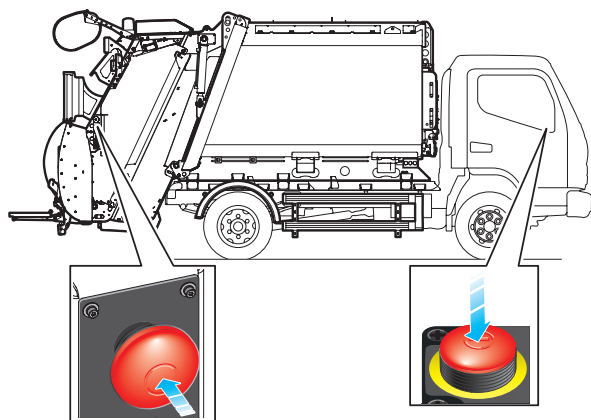
BAIXAR A CUBA



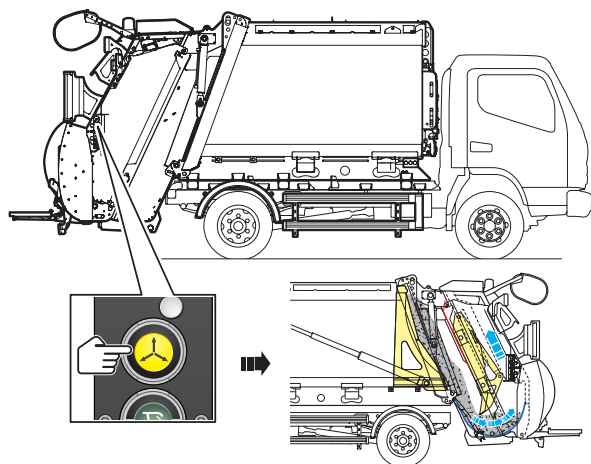
1. Verifique se a área da cuba está desobstruída.
2. Carregue nos dois botões de pressão em simultâneo.
 - A placa ejetora avançará antes de a cuba descer.



EM CASO DE EMERGÊNCIA



Carregue em qualquer um dos botões de pressão vermelhos de paragem de emergência para parar o funcionamento da máquina.



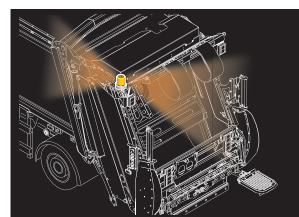
Carregue no botão de pressão amarelo para auxiliar o mecanismo de compactação.

PICTOGRAMAS DE AVISO

	Sistema desligado.		Sobrepresão do sistema hidráulico.		Ignorar o temporizador de atraso do interruptor de sobreposição do bloqueio de estribo.
	Sistema ligado.		Pressão alta do sistema hidráulico.		Peso excessivo do contentor do lixo para sistema de pesagem.
	Botão do sinal da cuba acionado.		Erro de comunicação dos sistemas de controlo.		Contentor do lixo perto do peso máximo.
	Paragem de emergência acionada.		Erro de comunicação dos sistemas de controlo.		Nível do óleo hidráulico baixo.
	Função de auxílio.		Erro de comunicação dos sistemas de controlo.		Corte devido a temperatura excessiva do óleo hidráulico (temperatura >85 °C).
	Alarme da temperatura do motor.		Erro de comunicação dos sistemas de controlo.		Temperatura do óleo hidráulico inferior a 75 °C.
	Aviso da temperatura do motor.		Dispositivo de elevação do contentor do lixo a baixar.		Temperatura do óleo hidráulico superior a 75 °C.
	Cuba fora dos bloqueios.		Dispositivo de elevação do contentor do lixo em elevação.		
	Cuba elevada.		Estribo esquerdo ocupado.		
	Porta de acesso ao corpo da caixa aberta.		Estribo direito ocupado.		
	Filtro do óleo hidráulico bloqueado.		Interruptor de teste do estribo acionado.		

PIRILAMPOS SINALIZADORES E LUZES DE TRABALHO

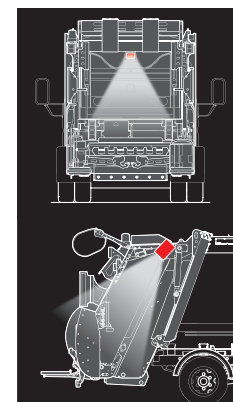
Farol rotativo **DESLIGADO**



Destaque a opção "Pirilampo rotativo" e carregue no botão que se encontra no meio do cursor para a selecionar.

Isto vai fazer com que o ícone de "Farol rotativo" que estava cinzento e desligado fique azul e ligado. Os pirilampos situados no exterior do veículo acendem-se e rodam.

Luzes de trabalho **DESLIGADO**



Destaque a opção "Luzes de trabalho" e carregue no botão que se encontra no meio do cursor para a selecionar.

Isto vai fazer com que o ícone de "Luzes de trabalho" que estava cinzento e desligado fique azul e ligado. As luzes de trabalho situadas no exterior do veículo acendem-se.

AUMENTAR/DIMINUIR A LUMINOSIDADE DO ECRÃ

Luminosidade do ecrã **Auto**



Luminosidade do ecrã **9%**

Destaque a opção "Luminosidade do ecrã".

Selecione a luminosidade do ecrã (de Auto a 100%) com as setas para a esquerda e para a direita do cursor. A luminosidade está predefinida como "Auto". Carregue no botão de seleção para confirmar a definição.

AJUSTAR A TAXA DE COMPACTAÇÃO/SELECIONAR CICLOS AUTOMÁTICOS

TAXA DE COMPACTAÇÃO

Restos sem resíduos orgânicos (predefinição)
Restos com resíduos orgânicos
Resíduos orgânicos – jardim
Resíduos orgânicos – restaurante
Papel
Cartão
Plástico
Plástico – DSD
Vidro
Não selecionado



Destaque a opção "Seleção dos resíduos" e carregue no botão que se encontra no meio do cursor para a selecionar.

Fica sem resíduos orgânicos

Destaque a opção "Fica sem resíduos orgânicos" e selecione o tipo de resíduos necessário com as setas para a esquerda e para a direita do cursor. Após a seleção da opção de resíduos, utilize as setas para cima e para baixo para aceder à opção "ESC" e carregue no botão que se encontra no meio do cursor para sair. Pode definir o nível de compactação entre 0 e 9 consoante o nível necessário.

CICLOS AUTOMÁTICOS DO COMPACTADOR

Voltar selecionado
Sem ciclos automáticos
Ciclo único
2 ciclos automáticos do compactador
3 ciclos automáticos do compactador
4 ciclos automáticos do compactador
5 ciclos automáticos do compactador
6 ciclos automáticos do compactador
7 ciclos automáticos do compactador
8 ciclos automáticos do compactador
9 ciclos automáticos do compactador

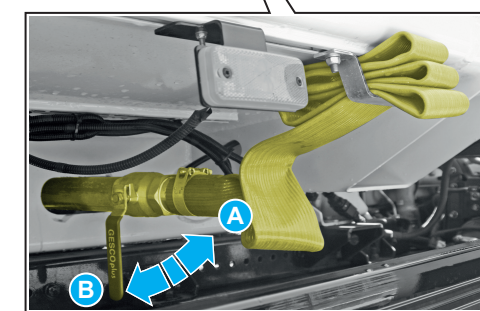
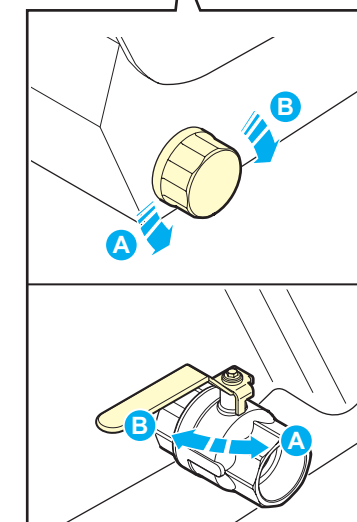
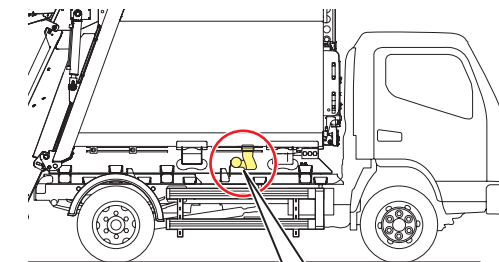
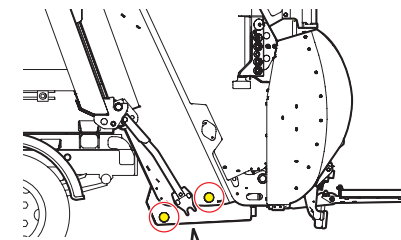


Destaque a opção "Configuração do compactador" e carregue no botão que se encontra no meio do cursor para a selecionar.

Sem ciclos automáticos

Destaque a opção "Sem ciclos automáticos" e selecione o número necessário de ciclos automáticos do compactador com as setas para a esquerda e para a direita do cursor. Após a seleção do número de ciclos automáticos, utilize as setas para cima e para baixo para aceder à opção "ESC" e carregue no botão que se encontra no meio do cursor para sair.

MANUTENÇÃO - DRENOS



A = Abrir B = Fechar



Advertências:
Os jatos de água de alta pressão podem danificar seriamente os equipamentos elétricos.

Remova os resíduos que tenham entrado no corpo da caixa à frente da placa ejetora.

Limpe imediatamente eventuais derrames de óleo.

MANUTENÇÃO - NÍVEL DO ÓLEO

