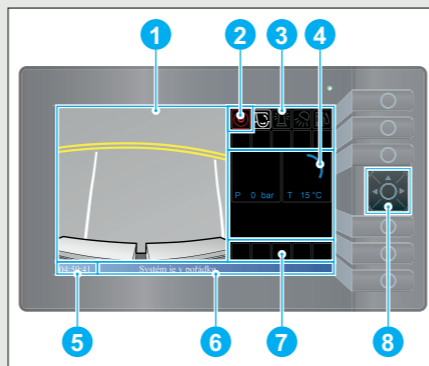


## OVLÁDACÍ PRVKY A ROZLOŽENÍ OBRAZOVKY



Při zobrazení řídicí funkce je displej rozdělen do 8 informačních oblastí:

1. Pohled ze zadní kamery.
2. Stav korby ZAP/VYP.
3. Funkce ikon.
4. Teplota hydraulického oleje a tlak hydraulického oleje.
5. Čas.
6. Stav systému a chybové hlásky.
7. Varovné piktogramy.
8. Kurzor a tlačítko volby.

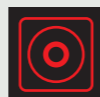
## NABÍJENÍ ŘÍDICÍHO PANELU



Použijte kurzor k procházení nabídky a stiskněte středové tlačítko pro výběr možnosti.

Zapněte zapalování vozidla.

Obrazovka korby se rozsvítí a zabliká zelená kontrolka LED.



1. Na obrazovce se pak zobrazí ikonka body off (korba vypnutá).



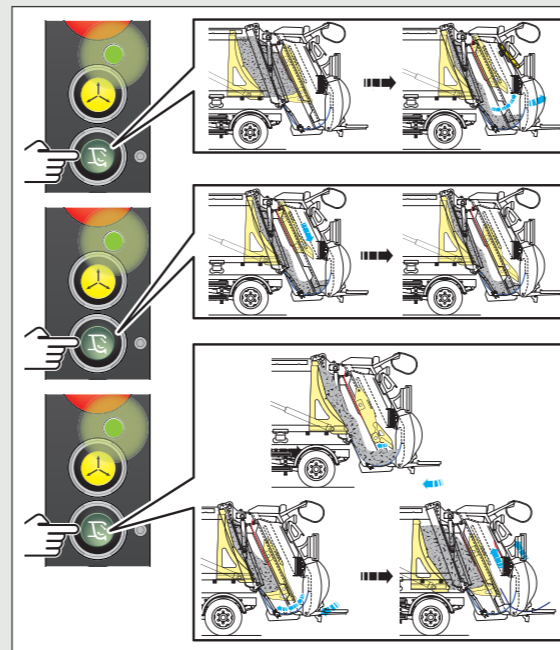
2. Zapněte klávesu korby do polohy on.



3. Nyní se zobrazí ikona body on (korba zapnutá).

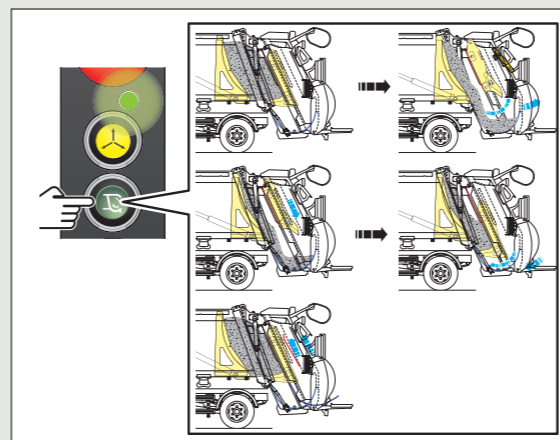
## OTEVŘETE SYSTÉM A OTEVŘETE ZAŘÍZENÍ PRO ZVEDÁNÍ NÁDOB NA ODPAD

1. Zkontrolujte, zda je oblast zadní nakládací části volná.
2. Stiskněte a uvolněte tlačítko „Start lisovacího cyklu“.
  - Lis se otevře a zastaví.
3. Stiskněte a podržte tlačítko „Start lisovacího cyklu“.
  - Nosná deska se posune směrem dolů a pak se zastaví.
4. Stiskněte a podržte tlačítko „Start lisovacího cyklu“. Když se lis začne zavírat, uvolněte tlačítko „Start lisovacího cyklu“.
  - Lis se bude zavírat dál a nosná deska se automaticky posune nahoru.



## ZAŘÍZENÍ PRO ZVEDÁNÍ NÁDOB NA ODPAD

1. Zkontrolujte, zda je oblast zadní nakládací části volná.
2. Stiskněte a uvolněte tlačítko „Start lisovacího cyklu“.
  - Lisovací mechanismus provede jeden nebo více úplných cyklů a zastaví se.



## VYSYPÁNÍ ODPADU



**VAROVÁNÍ:**

Ujistěte se, že znáte výšku svého vozidla se zvednutou zadní nakládací částí a, pokud je namontováno, zařízením pro zvedání nádob na odpad.

### Ovládací prvky v kabině

Chcete-li vybrat ovládací prvky v kabině, následujte kroky níže:



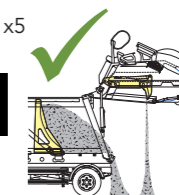
1. V rozbalovací nabídce vyberte funkci „Nabídka vykládání“.
2. Vyberte možnost ovládací prvky v kabině.

Až vyberete ovládací prvky v kabině, budou dostupné následující možnosti:



1. Zdvihnout zadní nakládací část.
2. Snížit zadní nakládací část na 1M.
3. Vyjmout lis.
4. Zatáhnout lis.
5. Zadní nakládací část je volná.

Vyčistit zadní nakládací část, cykly x1 - x5



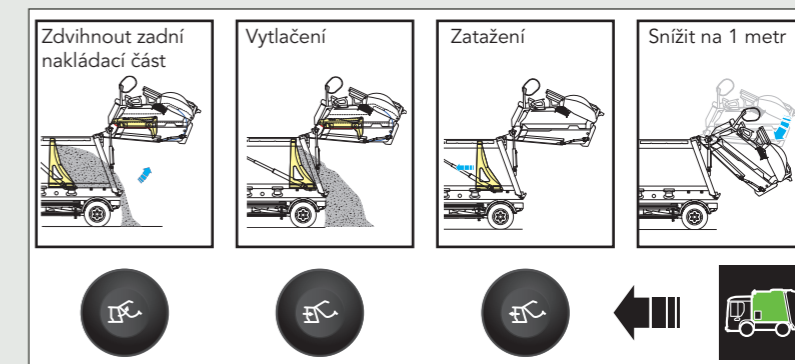
Když zadní nakládací část dosáhne plné výšky, lisovací mechanismus automaticky dokončí jeden nebo více úplných cyklů a vyčistí jakýkoli nahromaděný odpad z násypníku zadní nakládací části. Počet cyklů dokončených lisovacím mechanismem bude stejný jako bílé číslo na piktogramu.

### Externí ovládací prvky korby

Chcete-li vybrat možnost čištění zadní nakládací části, postupujte podle následujících kroků:

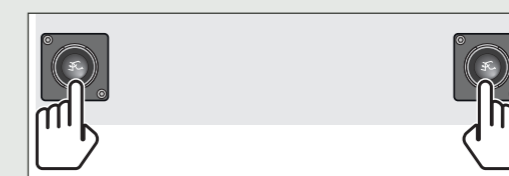


1. Vyberte funkci „Nabídka vykládání“.
2. Vyberte ovládací prvky korby. Volba korby je vybrána, když je korba zobrazena zeleně. Stiskněte tlačítko uprostřed kurzoru a vyberte si mezi ovládacími prvky korby v kabině a externími ovládacími prvky korby.
3. Chcete-li se vrátit do hlavní nabídky, vyberte šipku návratu.

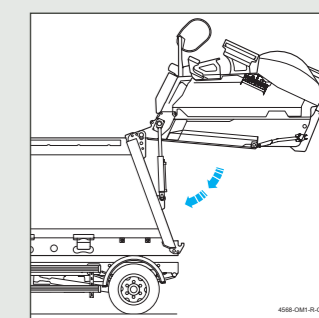


Poté, co byly na displeji vybrány externí ovládací prvky korby, budou aktivovány externí ovládací prvky korby.

## SNÍŽENÍ ZADNÍ NAKLÁDACÍ ČÁSTI



1. Zkontrolujte, zda je oblast zadní nakládací části volná.
2. Stiskněte zároveň obě tlačítka.
  - Vyhazovací deska se posune dopředu, než se zadní výklopné dveře posunou dolů.



488-081-R-G8-G1

# OLYMPUS MINI

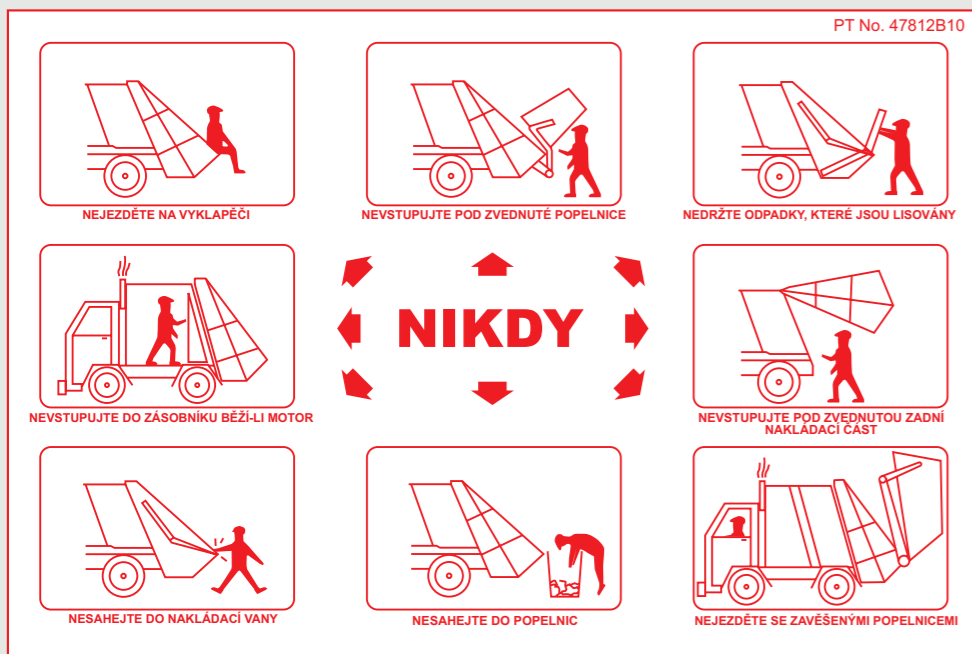
## RYCHLÁ REFERENČNÍ PŘÍRUČKA

### DŮLEŽITÉ

Tato stručná příručka slouží pouze jako přehled ovládacích prvků a jejich použití. Před spuštěním vozidla na sběr odpadu je důležité, aby všichni pracovníci:

- Absolvovali uznávaný výcvik v oblasti bezpečného provozu vozidla.
- Přečetli si, pochopili a dodržovali veškeré pokyny, varování a upozornění uvedené v Příručce operátora vozu Olympus Mini.

### BEZPEČNOSTNÍ OPATŘENÍ



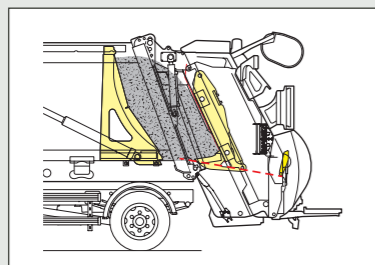
PT No. 47812B10

3888-0T1-D-CZ-G1

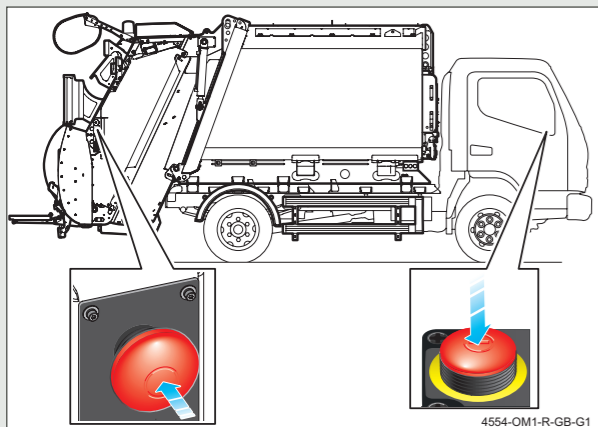
### NAKLÁDÁNÍ ODPADU



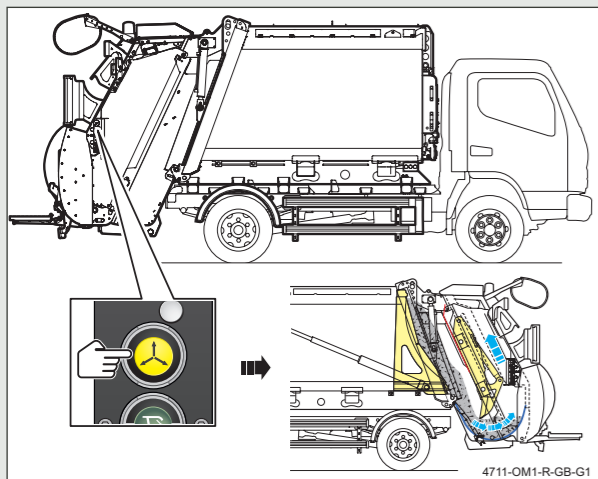
Upozornění:  
Při nakládání odpadu nepřepřijívejte násypník.



## V NOUZOVÉ SITUACI



Stisknutím libovolného červeného tlačítka nouzového zastavení zastavíte provoz stroje.



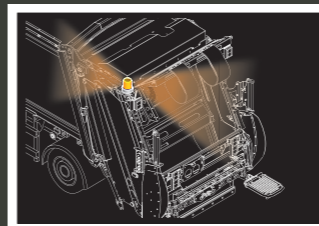
Stiskněte žluté tlačítko pro vyprštění lisovacího mechanismu.

## VÝSTRAŽNÉ PIKTOGRAMY

|  |   |  |  |  |  |
|--|---|--|--|--|--|
|  | Systém je vypnutý.                                  |  | Přetlak hydraulického systému.               |  | Časovač zpoždění spínače potlačení blokování stupáčky. |
|  | Systém je spuštěný.                                 |  | Vysoký tlak hydraulického systému.           |  | Nadváha nádoby na odpad pro vážící systém.             |
|  | Signální tlačítko zadní nakládací části aktivováno. |  | Chyba komunikace řídicích systémů.           |  | Nádoba na odpad se blíží maximální hmotnosti.          |
|  | Nouzové zastavení aktivováno.                       |  | Chyba komunikace řídicích systémů.           |  | Nízká hladina hydraulického oleje.                     |
|  | Záchranná funkce.                                   |  | Chyba komunikace řídicích systémů.           |  | Redukce přehřátí hydraulického oleje (Teplota > 85°C). |
|  | Alarm teploty motoru.                               |  | Chyba komunikace řídicích systémů.           |  | Teplota hydraulického oleje pod hodnotou 75°C.         |
|  | Upozornění na teplotu motoru.                       |  | Snížení zařízení pro zvedání nádob na odpad. |  | Teplota hydraulického oleje nad 75°C.                  |
|  | Zadní nakládací část mimo zámky.                    |  | Zvedání zařízení pro zvedání nádob na odpad. |  |  |
|  | Zadní nakládací část zvednuta.                      |  | Stupátko vlevo obsazeno.                     |  |  |
|  | Přístupové dveře korby otevřené.                    |  | Stupátko vpravo obsazeno.                    |  |  |
|  | Filtr hydraulického oleje upcpaný.                  |  | Testovací spínač stupátka aktivován.         |  |  |

## VÝSTRAŽNÉ MAJÁKY A PRACOVNÍ SVĚTLOMETY

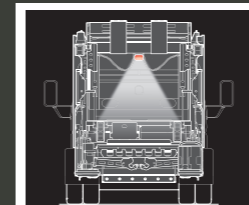
Výstražný otočný maják **VYPNUTO**



Zvýrazněte možnost ‚Výstražný otočný maják‘ a vyberte ji stisknutím tlačítka uprostřed kurzoru.

To změni ikonu ‚Výstražný otočný maják‘ na displeji ze šedivé na modrou a změni polohu ‚OFF‘ na ‚ON‘. Majáky na vnější části vozidla budou svítit a otáčet se.

Pracovní světla **VYPNUTO**



Zvýrazněte možnost ‚Pracovní světla‘ a vyberte ji stisknutím tlačítka uprostřed kurzoru.

To změni ikonu ‚Pracovní světla‘ na displeji ze šedé na modrou a změni polohu ‚OFF‘ na ‚ON‘. Pracovní světla na vnější části vozidla budou svítit.

## ROZJASNIT/ZTMAVIT OBRAZOVKU

Jas obrazovky **Auto**



Jas obrazovky **9%**

Zvýrazněte možnost ‚Jas obrazovky‘.

Vyberte jas obrazovky mezi Auto a 100% pomocí levé a pravé šipky na kurzoru. Výchozí nastavení je ‚Auto‘. Stiskněte tlačítko výběru a potvrďte nastavení.

## NASTAVENÍ RYCHLOSTI LISOVÁNÍ / VÝBĚR CYKLŮ AUTO

| RYCHLOST LISOVÁNÍ        |
|--------------------------|
| Zbytek bez bio (výchozí) |
| Zbytek s bio             |
| Bio – zahrada            |
| Bio – restaurace         |
| Papír                    |
| Lepenka                  |
| Plast                    |
| Plast – DSD              |
| Sklo                     |
| Není vybráno             |

| CYKLY AUTO LISU   |
|-------------------|
| Vybráno zpět      |
| Žádný cyklus Auto |
| Jednotlivý cyklus |
| Lis Auto 2 cykly  |
| Lis Auto 3 cykly  |
| Lis Auto 4 cyklů  |
| Lis Auto 5 cyklů  |
| Lis Auto 6 cyklů  |
| Lis Auto 7 cyklů  |
| Lis Auto 8 cyklů  |
| Lis Auto 9 cyklů  |



Zvýrazněte možnost ‚Výběr odpadu‘ a vyberte ji stisknutím tlačítka uprostřed kurzoru.

**Zbytek bez bio**

Zvýrazněte možnost ‚Zbytek bez bio‘ a vyberte, který druh odpadu je požadován pomocí levých a pravých šipek na kurzoru. Poté, co jste vybrali možnost odpadu, přejděte pomocí šipek nahoru a dolů na ‚ESC‘ a stisknutím tlačítka uprostřed kurzoru odejděte. Hladinu odpadu lze nastavit na hodnotu mezi 0-9 v závislosti na požadované úrovni.

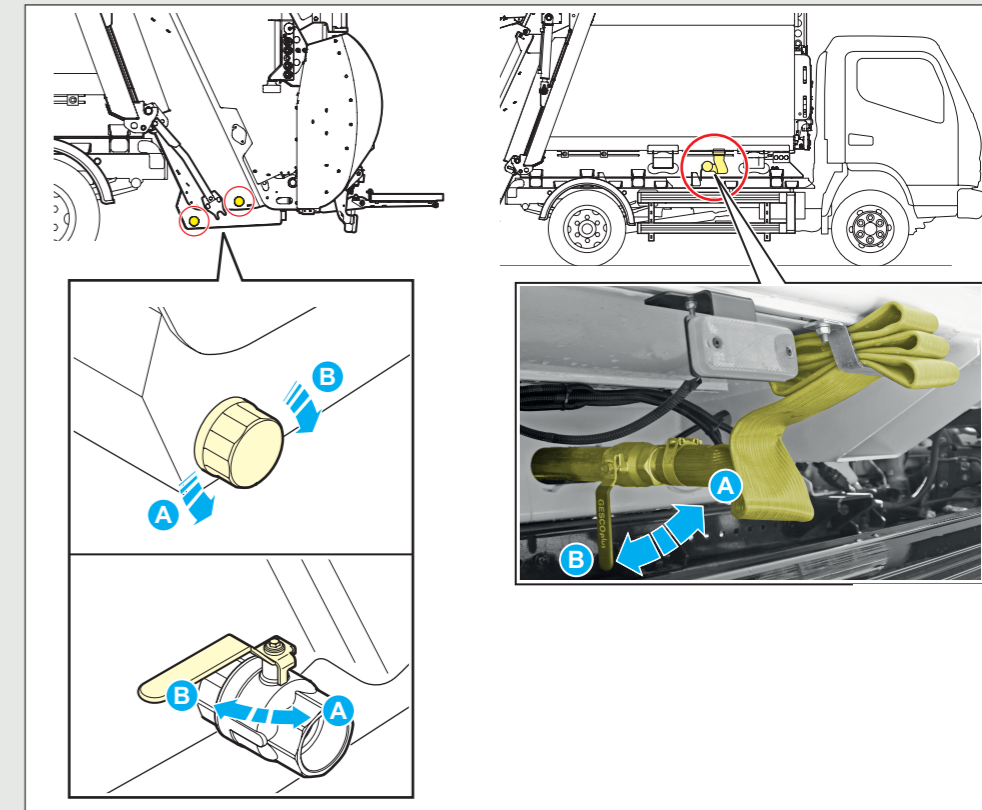


Zvýrazněte možnost ‚Nastavení lisu‘ a vyberte ji stisknutím tlačítka uprostřed kurzoru.

**Bez cyklu Auto**

Zvýrazněte možnost ‚Bez cyklu Auto‘ a pomocí levé a pravé šipky na kurzoru vyberte požadovaný počet cyklů Auto lisu. Poté, co jste vybrali množství, přejděte pomocí šipek nahoru a dolů na ‚ESC‘ a stisknutím tlačítka uprostřed kurzoru odejděte.

## ÚDRŽBOVÉ VÝPUSTĚ

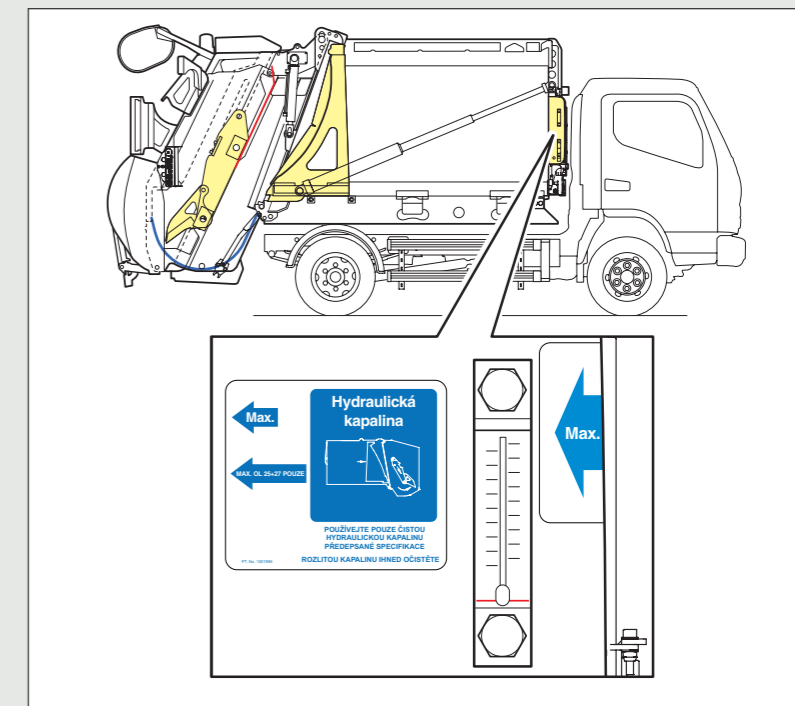


A = Otevřít B = Zavřít



**Upozornění:**  
Vysokotlaké trysky na vodu mohou vážně poškodit elektrická zařízení. Odstraňte odpad, který vnikl do korby před výtlačnou deskou. Okamžitě vyčistěte veškerý rozlity olej.

## ÚDRŽBA - HLADINA OLEJE



© 2023 Terberg Environmental  
Newtonstraat 2, 3401JA, IJsselstein, The Netherlands

Tel: +31 (0) 30 68 68 700 www.terbergenvironmental.com  
Všechna práva vyhrazena. Žádná část této publikace nesmí být reprodukována, uložena ve vyhledávacím systému nebo přenášena v jakékoli formě bez předchozího souhlasu Společnosti.