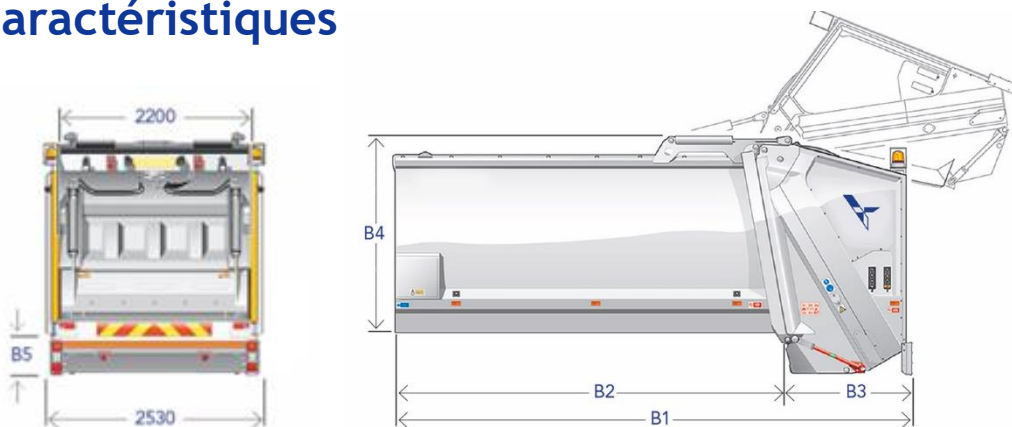


Caractéristiques



MODEL		OL-17W+	OL-19W+	OL-20W+	OL-20,5W+	OL-21W+	OL-23W+	OL-25W+	OL-27W+
PTAC châssis (t) (1)		26	26	26	26	26	26	26	32
Empattement conseillé essieu 1-2 (mm)		2900-3000	3300-3400	3500-3600	3600-3700	3800-4000	4100-4200	4500-4600	(4)
Empattement conseillé essieu 2-3 (mm)		1350-1400	1350-1400	1350-1400	1350-1400	1350-1400	1350-1400	1350-1400	(4)
Capacité caisson (m ³)	Wide	18,0	20,3	21,8	22,6	23,4	25,4	28,0	29,0
	HCT	18,4	20,6	22,2	22,9	23,7	25,8	28,3	29,3
Poids équipement trémie ouverte (Kg)	Wide	5686	5848	5957	6012	6067	6211	6421	6494
	HCT	5958	6120	6229	6284	6339	6483	6693	6766
Poids lève conteneurs UPC (Kg)		675							
Faux châssis (Kg)		136	173						
Longueur hors tout (mm)	Wide	5725	6175	6475	6625	6775	7175	7675	7875
	HCT	6025	6475	6775	6925	7075	7475	7975	8175
Longueur hors tout - porte ouverte (mm)	Wide	6980	7430	7730	7880	8030	8430	8930	9130
	HCT	7040	7490	7790	7940	8090	8490	8990	9190
Longueur caisson (mm)	B2	4210	4660	4960	5110	5260	5660	6160	6360
Longueur porte WIDE / HCT (mm)	B3	1515 / 1815							
Hauteur de l'équipement (faux châssis inclus) (2)	B4	2700							
Idem plus haut, porte ouverte WIDE/HCT (2)		4225 / 4620							
Bas de trémie (relatif à la hauteur du châssis) WIDE / HCT (mm)	B5	-472 / -480							
Largeur maximum (mm)		2530							
Largeur utile de la trémie sans LC (mm)		2200							
Volume trémie WIDE / HCT (m ³)		1,3 / 1,5							
Volume trémie réhausse montée WIDE / HCT (m ³) (lève conteneurs UPC)		3,2 / 3,5							
Volume de compaction WIDE / HCT (m ³)		1,92 / 1,99							
Cycle de compaction (secondes)		18							
Vitesse de compaction (débit absorbé) WIDE / HCT (m ³ /min)		6,4 / 6,6							

REMARQUE: Les informations transmises au client dans ce document ont pour but un meilleur aperçu de notre gamme et ne constituent en rien une obligation contractuelle. Aucune garantie ou responsabilité ne peut être retenue envers la société à partir de ces éléments. Les tolérances des fabricants doivent également être prises en compte. Une moyenne d'environ +/- 2% doit être appliquée au poids.

(1) Le plus souvent retenu.

(2) Hauteur de faux châssis 115 mm.

(3) Hauteur trémie : 1.05 m selon EN 1501-1.

(4) Vérifiez les configurations de châssis 4 essieux.



Caisson

- Flancs lisses autoporteurs formés par une tôle roulée à haute limite élastique, plancher incliné avec écoulement des jus en "V" et bac de rétention intégré à l'avant.
- Côtés : 4 mm S275 EN10025 (275N/mm²).
- Plancher en 3 sections (sur la largeur): 4-5 mm S355 EN10025.
- Toit : 4 mm S355 EN10025 (355 N/mm²).
- Charnières de portes : 5 to 6 mm S355 EN10025 (355 N/mm²).
- Rails de fouloir : 8 mm DOMEX 700 (700 N/mm²)
- Tôle de sortie caisson : 6 mm DOMEX 700 (700 N/mm²).
- Bac de rétention intégré dans caisson avec tuyau, vanne et tôle de fermeture à l'avant pour éviter écoulement (100 mm de hauteur).
- Seulement 2 points de graissage pour l'ensemble de la benne.

Porte

- Deux capacités disponibles : WIDE et HCT (High Capacity Tailgate).
- Capacité optimisée de volume balayé, effectués en peu de cycles de compaction, réduisant usure, consommation et bruit.
- Largeur utile de trémie de 2.2 m sans lève conteneurs.
- Flancs de porte formés en une seule tôle pliée constitant également le guide des patins de chariot.
- Faible hauteur de réhausse trémie pour chargement manuel et prédisposition pour boulonner les cadres de lève conteneurs.
- Vérins de chariot à l'extérieur de la porte pour éviter tout dommage.
- Porte à faux arrière réduit : améliore la répartition de charge et l'encombrement.
- Fond de trémie: 6 mm HARDOX 400 (1000 N/mm²).
- Côtés: 6 mm HARDOX 400 (1000 N/mm²).
- Réhausse trémie: 4 mm DOMEX 700 (700 N/mm²).
- Fouloir: 4 mm HARDOX 400 (100 N/mm²)

Mécanisme de compaction

- Système de compaction éprouvé depuis de nombreuses années.
- Fabriqué avec des aciers à haute résistance à l'abrasion.
- Patins à faible friction et bagues auto lubrifiées.

- Vérins de pelle et de chariot haute résistance.
- Les principaux éléments de la structure sont fabriqués avec de l'acier S355 EN10025 (355 N/mm²).
- Tôles et tubes : 4 mm HARDOX 400 (1000 N/mm²).
- Base du chariot : 6 mm HARDOX 400 (1000 N/mm²).
- Temps de cycle : 18 secondes environ.

Fouloir

- Le fouloir est fabriqué avec des aciers à haute résistance à l'abrasion, conception permettant la rotation du déchet lors de la compaction.
- Pression de retenu de fouloir variable en cabine.
- Patins de fouloir auto lubrifiés coulissants dans les 2 rails latéraux du caisson.
- Vérin de fouloir télescopique double effet permettant une rentrée et une éjection suffisante.

Système électrique

- Système logique intégré complet CANBUS (CANopen).
- Moniteur unique en cabine pour contrôle et diagnostic.
- 1 seul Boîtier électrique extérieur à hauteur d'homme, complètement étanche pour intervention aisée.
- Avec connecteur externe pour le diagnostic via Canbus.
- Faisceau électrique codé (fils avec couleur et numéro) pour diagnostic et maintenance aisés.
- Circuit ergonomique qui a suivi les règlements de Sécurité et Santé au Travail.

Système hydraulique

- Pompe hydraulique à palettes de deux corps.
- Réservoir de 150 litres avec push pull de remplissage rapide.
- Filtre retour 10 microns avec témoin de colmatage.
- Vérins de pelle (montage inversés pour éviter les dépôts de déchets sur tiges) avec bagues auto lubrifiées.
- Vérins de chariot à l'extérieur de la porte pour éviter tout dommage et favorisant également la zone de remplissage.
- Vérins de porte montée sur le toit pour éviter tout dommage.
- Taux de compaction variable.

Safety

- Conforme à la norme 1501-1.
- Conforme la Directive Machines 2006/42/CE.
- Verrouillage caisson / porte automatique et sécurisé et conception permettant d'éviter toute intervention dans trémie.
- Système de verrouillage permettant d'interdire tout fonctionnement du mécanisme si la porte n'est pas complètement en bas.
- Clapets parachute sur vérins de porte, permettant d'éviter la descente de celle-ci en cas de fuite ou rupture de flexible.
- Icônes de présentation des différents mouvements de l'équipement en cours, sur pupitre.
- Commandes de vidage en cabine en version standard, pour plus de sécurité, doublage de ces commandes à l'extérieur en option.
- Porte accès caisson pour opération de maintenance.

Options

- Gamme complète de lève conteneurs et cadres DIN associés.
- Echelle pour porte accès caisson.
- Réservoir à jus sous caisson.
- Lave main sous caisson.
- Pompe à débit variable.
- Isolation phonique porte et/ou caisson.
- Et de nombreuses autres options... merci de nous contacter.

Les informations transmises au client dans ce document ont pour but un meilleur aperçu de notre gamme et ne constituent en rien une obligation contractuelle. Aucune garantie ou responsabilité ne peut être retenue envers la société à partir de ces éléments.

Les tolérances des fabricants doivent également être prises en compte. Une moyenne d'environ +/- 2% doit être appliquée au poids. Toutes options ou équipements additionnels peuvent changer les poids et mesures.