

OMNIDEL TRIPLE

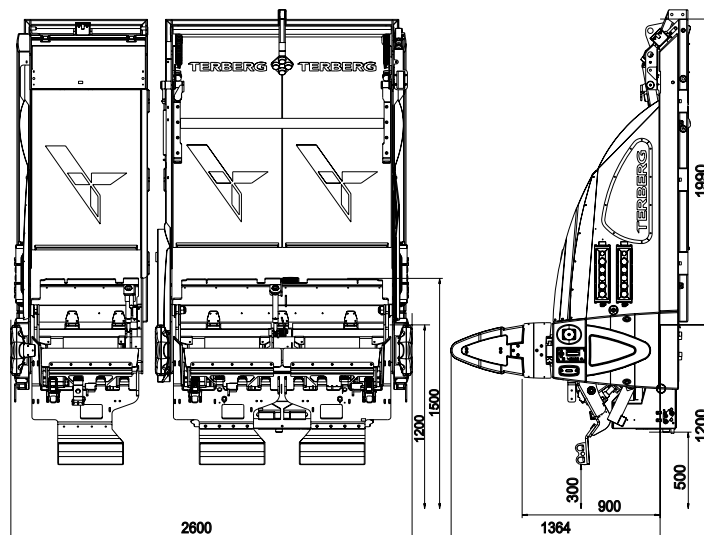
LÈVE-CONTENEURS TRIPLE CHAISES

L'OmniDEL Triple offre la meilleure solution de levage de bacs à bas niveau disponible pour toutes les bennes de collecte de déchets bicompartimentées 70/30 au 30/70 avec une construction robuste, un fonctionnement sûr et un entretien minimal. L'OmniDEL Triple est configuré avec des fonctions supplémentaires d'économie d'efficacité et d'amélioration de la sécurité



RAISONS DE CHOISIR L'OMNIDEL TRIPLE:

- Le lève-conteneurs OmniDEL Triple ne pèse que 800 kg.
- Quand un bac 4 roues est présenté, le système de contrôle intelligent sélectionne le mode bac 4 roues et met la barre de retenue à la bonne position.
- La géométrie unique du lève-conteneurs Terberg comporte un angle de basculement de 50° pour vider à coup sûr, même les déchets collants et prévenir la détérioration des conteneurs ou les blessures, en évitant que les conteneurs ne rebondissent.
- Un système de graissage centralisé, ce qui réduit de façon significative le temps nécessaire pour l'entretien et les risques d'oubli. Toutes les alimentations de graisse sont protégées contre les dommages.
- L'OmniDEL Triple intègre un capteur sonar antidébordement. Le capteur antidébordement détecte des déchets ou des sacs qui ne sont pas complètement déchargés et secoue automatiquement les bacs concernés jusqu'à ce qu'ils soient vides.
- La détection de présence répond aux prescriptions de la norme EN 1501-5. Des capteurs assurent l'arrêt du mouvement des chaises en cas de détection d'une présence dans la zone de travail.
- En utilisant des composants de l'industrie automobile résistant aux vibrations IP69K, l'OmniDEL Triple offre une excellente résistance à l'environnement hostile du ramassage des déchets.
- Le cycle de fonctionnement de l'OmniDEL Triple peut être réglé de façon à graduer la vitesse de mouvement en fonction de la phase du cycle, pour obtenir un basculement fluide et fiable et réduire l'usure mécanique.
- Toutes les connexions sont «Plug and Play» rendant ainsi le remplacement de composants défectueux et / ou le câblage simples et rapides. Les boîtiers de commande sont facilement accessibles et le système de diagnostic intelligent OmniDEL Triple permet de repérer facilement l'origine des erreurs système.



collecte des sacs
à ordures



EN 840-1 MGB



EN 840-2 MGB



EN 840-3 MGB

CARACTÉRISTIQUES

Configuration des chaises

Fonction Assistance à la Préhension

Détection de présence

Détection de conteneurs 4 roues

Affichage des diagnostics

Pédale de démarrage mécanique / ultrason

capteur sonar anti-déversement

Fonction secousse selective

Prédisposition Pesage et Identifica- tion universelle Terberg

Protocole CleAN open / CANbus

Gestion de cycles de compaction

Marchepieds et poignées à assistance pneumatique

Puissance de levage maxi

Poids

Fonctionnement

Raccords électriques

Raccords hydrauliques

Puissance hydraulique requise

Temps de cycle

Niveau sonore

Sécurité

Chaise simple

Série

Série

indisponible

Série

Série / Option

Série

Option

Option

Option

Option

1750N (175 kg) mono

800 kg

hydraulique / électrique

16 broches / 24 v DC, 1 0A

Raccords rapides (DIN 2353, NW13, NW20)

Min. 40 l/min., max. 60 l/
min., 180 bars

Min. 20 l/min., max. 30 l/
min., 180 bars

Auto: conteneurs 2 roues: 6 sec (0,5-1,5) / Manuel
conteneurs 4 roues: 12 s

< 65 dB(A)

Certification directive CE sur les machines, EN
1501.1 et EN 1501.5.

Doubles chaises

Série

Série

Série

Série

Série / Option

Série

Option

Option

Option

Option

Option

5000N (500 kg) couplé



TERBERG MATEC BELGIUM

Oosterring 23, B-3600, Genk

T +32 (0)89 62 38 30, E info@terbergmatec.be, I https://www.terbergmatec.be

Terberg Matec Belgium se réserve le droit de modifier sans préavis les spécifications ou la conception de ses produits.